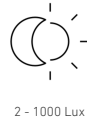


IS 345

Contact sec - carré, encastré
EAN 4007841 033835
Réf. 033835



Description du fonctionnement

Une grande portée ! Détecteur de mouvement infrarouge IS 345 pour l'intérieur et l'extérieur, idéal pour les couloirs, les entrées et les salles fonctionnelles, hauteur de montage jusqu'à 5 m, zone de détection de 12 x 6 m (radiale) et de 23 x 6 m (tangentielle), relais puissant garantissant une forte puissance de commutation. Il existe en version saillie ou encastrée ronde ou carrée.

Caractéristiques techniques

Dimensions (L x l x H)	78 x 94 x 94 mm	Lampes LED > 8 W	600 W
Garantie du fabricant	5 ans	Charge capacitive en µF	176 µF
Réglages via	Télécommande, Potentiomètres, Smart Remote	Technologie, détecteurs	infrarouge passif, Détecteur de lumière
Avec télécommande	Non	Hauteur de montage	2,50 – 5,00 m
Variante	Contact sec - carré, encastré	Hauteur de montage max.	5,00 m
UC1, Code EAN	4007841033835	Hauteur de montage optimale	2,8 m
Modèle	Détecteur de mouvement	Angle de détection	Couloir, 360 °
Emplacement	Intérieur	Angle d'ouverture	45 °
Emplacement, pièce	couloir / allée, parking couvert / garage souterrain, Intérieur	Protection au ras du mur	Oui
Coloris	blanc	Possibilité de neutraliser la détection par segments	Oui
Couleur, RAL	9003	Cadrage électronique	Non
Support mural d'angle inclus	Non	Cadrage mécanique	Non
Lieu d'installation	plafond	Portée radiale	12 x 6 m (72 m ²)
Montage	Encastré, Plafond	Portée tangentielle	23 x 6 m (138 m ²)
Indice de protection	IP20	Zones de commutation	280 zones de commutation
Température ambiante	-20 – 50 °C		

IS 345

Contact sec - carré, encastré
 EAN 4007841 033835
 Réf. 033835



Caractéristiques techniques

Matériau	Matière plastique	Fonctions	Mode normal / mode test, Manuel ON / ON-OFF
Alimentation électrique	220 – 240 V / 50 – 60 Hz	Réglage crépusculaire	2 – 1000 lx
Tubes fluorescents ballasts électroniques	1500 W	Temporisation	5 s – 15 Min.
Tubes fluorescents non compensés	1000 VA	Fonction balisage	Non
Tubes fluorescents compensés par série	400 VA	Éclairage principal réglable	Non
Tubes fluorescents compensés en parallèle	400 VA	Réglage du seuil de déclenchement Teach (apprentissage)	Oui
Sortie de commutation 1, lampes halogènes basse tension	2000 VA	Réglage de l'éclairage permanent	Non
Lampes LED < 2 W	100 W	Mise en réseau possible	Oui
Lampes LED > 2 W < 8 W	300 W	Type de la mise en réseau	Maitre/maître
		Mise en réseau via	Câble

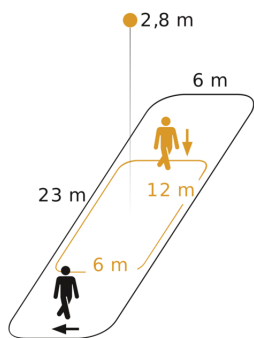
Accessoires

EAN 4007841 009151	Télécommande Smart Remote
EAN 4007841 559410	Télécommande service RC8
EAN 4007841 056728	Panneau noir pour détecteur IR

IS 345

Contact sec - carré, encastré
EAN 4007841 033835
Réf. 033835

Zone de détection



Hauteur d'installation: 2,50 m - 5,00 m
Orange: sens de passage radial
Noir: sens de passage tangentiel

Dessin dimensionnel

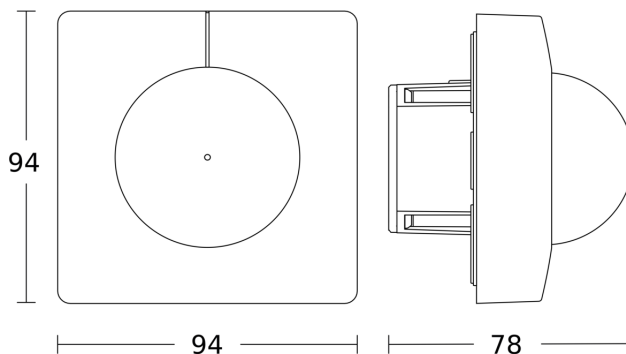


Schéma du circuit principal

